



Estación “Pick-Up”

Descripción de Producto

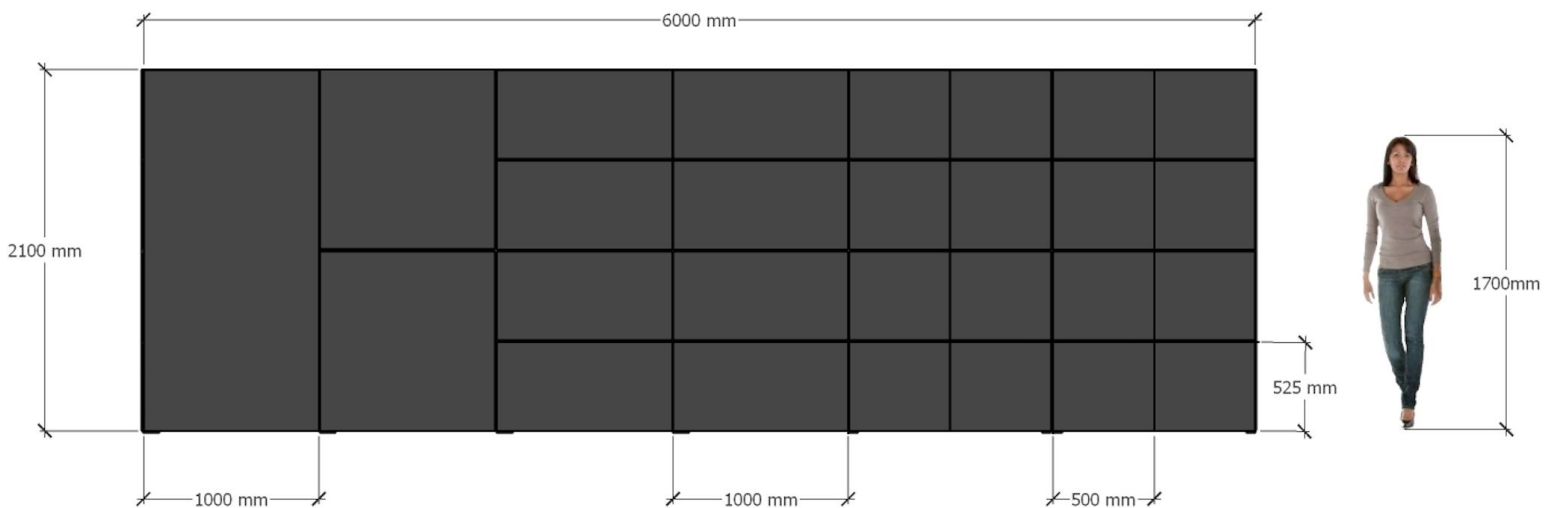
Ver. 20.06

Recibe y entrega.

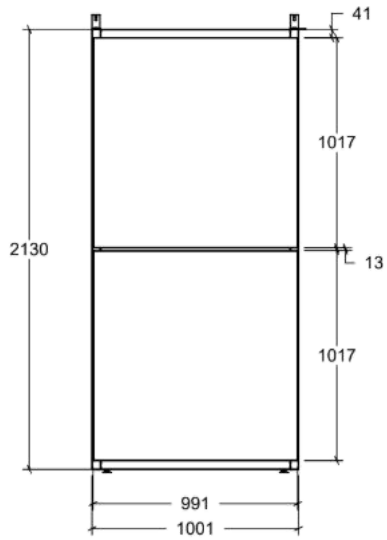
Un conjunto de 27 puertas de cuatro tamaños diferentes ocupando un espacio de 6 metros cuadrados fabricado de acero con chapas controladas a distancia por aplicación M3storage. Posibilidad de integración por API.

Operaciones.

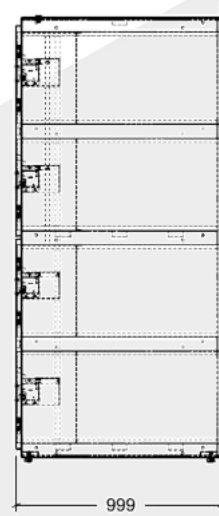
1. El operador ve la disponibilidad en tiempo real y abre cada compartimento (o “box”) desde el App M3storage o su backend en la nube
2. El paquete se coloca en un compartimento y se ingresan los datos del destinatario
3. El destinatario está informado de la entrega y recibe un link digital (SMS, email, ...) para abrir el compartimento



FRONTAL



LATERAL



ISOMÉTRICO

